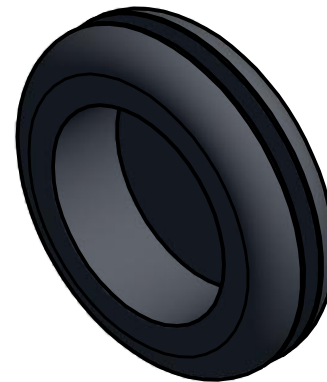
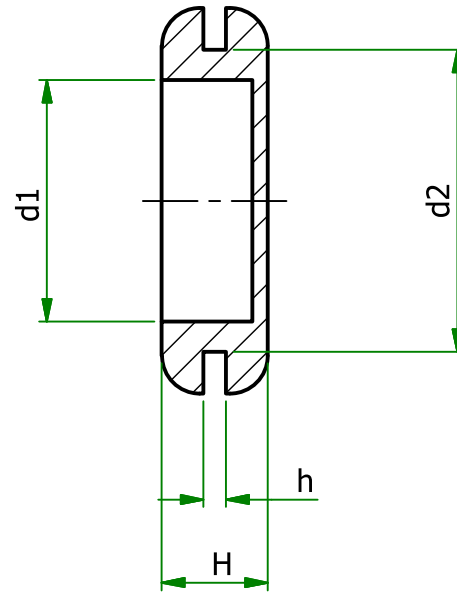


A-A (2 : 1)



D	d1	d2	h	H	Material
12.7	6.4	9.9	1.6	6.7	PVC